



Prostorové termostaty s týdenním programem s možností připojení odděleného čidla teploty

RDE10.1
RDE20.1

Pro systémy vytápění

2-polohová regulace vytápění s výstupním signálem ZAPNUTO/VYPNUTO
Komfortní a úsporný druh provozu
Týdenní program nebo ruční provoz
Napájení baterií 3 V DC (2 x 1.5 V AAA)

Použití

Prostorové regulátory RDE10.1 a RDE20.1 jsou určeny pro regulaci prostorové teploty v systémech vytápění.

Typická použití:

- obytné prostory
- komerční prostory
- školy

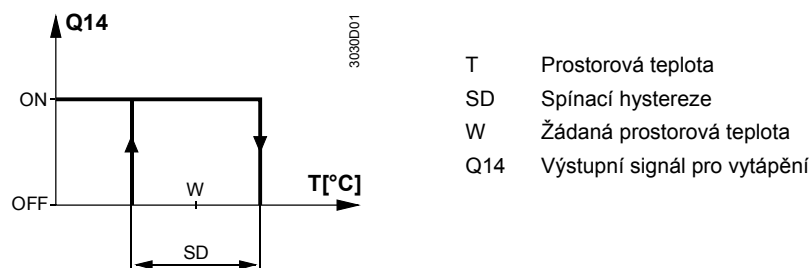
Vhodné ve spojení s

- termickými pohony nebo zónovými ventily
- plynovými a olejovými kotli
- ventilátory
- čerpadly

Funkce

Regulátor reguluje prostorovou teplotu, která se snímá vnitřním nebo externím čidlem teploty QAA32 nebo QAH11 (varianta RDE20.1), na nastavenou žádanou hodnotu. Spínací hystereze činí 1 K.

Diagram



Externí čidlo teploty

Typ RDE20.1 může regulovat podle vnitřního nebo odděleného čidla teploty. Regulátor se automaticky přepne, jakmile je připojeno oddělené čidlo teploty. V tomto případě se funkce vnitřního čidla deaktivuje.

Provozní režimy

RDE10.1, RDE20.1 umožňuje: komfortní provoz, úsporný provoz nebo režim vypnuto. Komfortní a úsporný provoz se liší jen v žádaných hodnotách teploty. Přepínání mezi těmito režimy může probíhat buď automaticky podle nastavení týdenního programu nebo ručně pomocí posuvného přepínače pro volbu druhu provozu.

Komfortní provoz

V případě, že je aktivní komfortní provoz, je na displeji zobrazen symbol '☀'. Aktuální žádaná hodnota se může měnit tlačítky ☀, '+', '▲' a '-', '▼'.

Úsporný provoz nebo vypnuto

V případě, že je aktivní úsporný provoz, je na displeji zobrazen symbol '☺'. Aktuální žádaná hodnota se může měnit tlačítky ☺, '+', '▲' a '-', '▼'.

Přístroj může být v úsporném provozu uveden také do režimu vypnuto. To se dosáhne nastavením žádané teploty na 5 °C a následným stisknutím tlačítka '▼' po dobu 4 sekund.

V tomto případě se symbol '☺' nezobrazí.

Týdenní program

Změna provozního režimu probíhá buď automaticky ('■ ■ ■') nebo ručně (☀, ☺) dle polohy posuvného přepínače pro volbu druhu provozu.

Je-li přepínač na pozici '■ ■ ■', přepíná se druh provozu automaticky podle nastavené spínací šablony. Pro každý den v týdnu může být nastaven vlastní časový průběh teplot. Nastavení z výroby:

Den/dny	Komfortní provoz	Úsporný provoz
Po (1) – Pá (5)	6:00 – 8:00 h a 17:00 – 22:00 h	22:00 – 6:00 h a 08:00 – 17:00 h
So (6) – Ne (7)	7:00 – 22:00 h	22:00 – 7:00 h

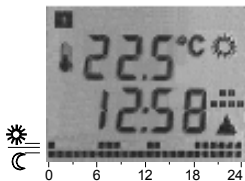
Aktuální žádaná teplota může být dočasně změněna pomocí tlačítek '+', '▲' a '-', '▼'.

Při následující automatické nebo ruční změně se žádaná teplota opět vrátí na přednastavenou hodnotu.

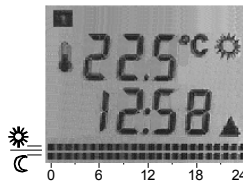
Je-li přepínač na pozici '☀' nebo '☺', zůstává regulátor trvale v komfortním, příp. úsporném provozním režimu.

Zobrazení

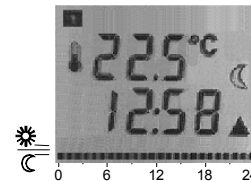
Na displeji se zobrazuje prostorová teplota, čas, den v týdnu, aktuální spínací šablona a symbol momentálně aktivního provozního režimu. Komfortní režim je signalizován na spínací šabloně pomocí dvou bodů a úsporný provoz pomocí jednoho bodu a zároveň je zvýrazněn aktuální čas blikáním příslušného políčka na časové ose. Pokud je zapnuto vytápění, zobrazí se na displeji ještě symbol trojúhelníku "▲".



Automatické přepínání podle spínací šablony



Komfortní provoz



Úsporný provoz

Zálohování dat






Při výpadku napájecího napětí se uchovají žádané hodnoty nastavení týdenního programu po dobu 3 minut. Tak se překlene doba výměny baterií

Přehled typů

Označení typu	Charakteristika
RDE10.1	Týdenní programovatelný termostat
RDE20.1	Týdenní programovatelný termostat, možnost připojení externího teplotního čidla

Externí teplotní čidlo nebo servopohony ventilů se objednávají samostatně.

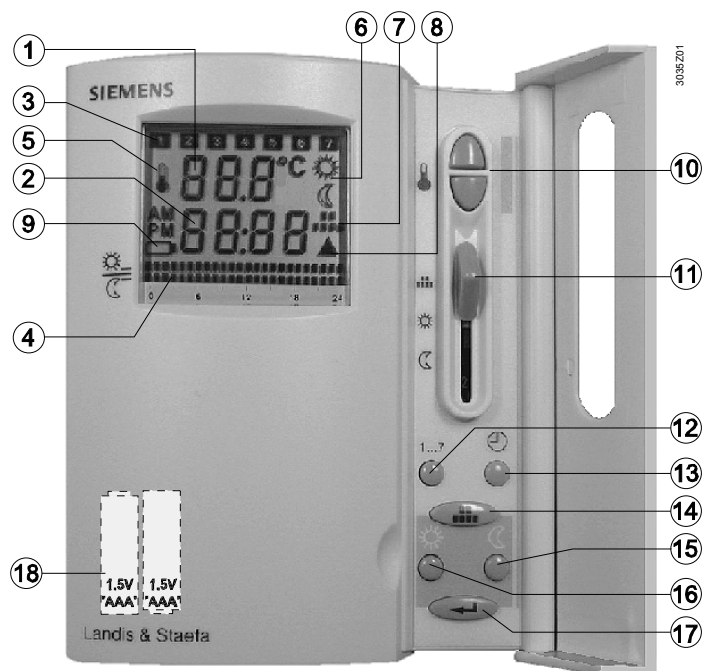
Kombinace přístrojů

Přístroj	Typové označení	Katalogový list
Oddělené teplotní čidlo pro RDE20.1, NTC, 0 až 40 °C, 3 kOhm při 25 °C, kabelové provedení	QAH11 	1840
Externí čidlo teploty pro RDE20.1 NTC, 0 až 40 °C, 3 kOhm při 25 °C, prostorové provedení	QAA32 	1747
Motorické servopohony pro zónové ventily VVI46..., VXI46..., VVS46..., VXS46..	SFA... 	4863
Termické servopohony zónových nebo radiátorových ventilů	STA../STP.. 	4877, 4878
Přídavný reléový modul pro spínání velkých zátěží, až 16 (2) A / 230 V AC	SEZ16 	M3030

Přístroj se skládá ze dvou částí:

- plastového pouzdra s digitálním displejem, regulační elektronikou, obslužnými prvky a vnitřním čidlem prostorové teploty
- montážní desky

Plastová krabička se uchyťí zaklapnutím na připevněnou montážní desku. Šroubovací svorky se nachází na montážní desce.



Legenda

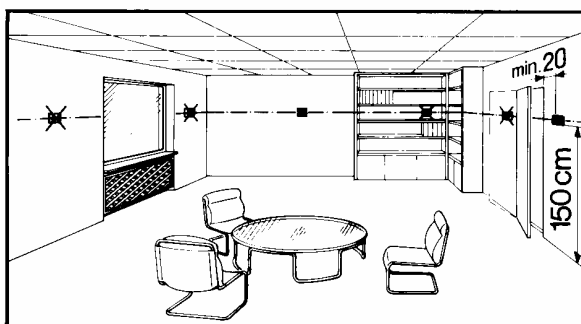
- 1 Zobrazení aktuální prostorové nebo žádané teploty ve °C
- 2 Aktuální čas ve formátu 00:00 ... 23:59
- 3 Aktuální den v týdnu od 1 (pondělí) ... 7 (neděle)
- 4 Aktuální spínací šablona s blikající pozicí času
- 5 Symbol vedle zobrazení aktuální prostorové teploty
- 6 Komfortní provoz
- 7 Úsporný provoz
- 7 Symbol automatického provozního režimu nebo při nastavování spínací šablony
- 8 Vytápění zapnuto
- 9 Výzva k výměně baterií
- 10 Tlačítko pro nastavení žádané hodnoty, času a přepínacích časů
- 11 Jezdec pro volbu druhu provozu
- 12 Nastavení dne v týdnu
- 13 Nastavení času
- 14 Volba a opuštění nastavení spínací šablony
- 15 Nastavení žádané hodnoty pro úsporný provoz
- 16 Nastavení žádané hodnoty pro komfortní provoz
- 17 Tlačítko pro potvrzení ukončení nastavení spínací šablony
- 18 Držák baterií

Popis	Typové označení
Deska adaptéru 120 x 120 mm pro elektroinstalační krabičku 4" x 4"	ARG70
Deska adaptéru 96 x 120 mm pro elektroinstalační krabičku 2" x 4"	ARG70.1

Pokyny

Montážní místo zvolte tak, aby čidlo mohlo nezkresleně měřit teplotu prostoru, t.j. nesmí být vystaveno přímému slunečnímu záření nebo jiným zdrojům tepla či chladu.

Montážní výška je cca 1.5 m nad podlahou.



Přístroj může být namontován na elektroinstalační krabici.



- Přístroj může otevřít jen odborník s elektrotechnickou kvalifikací. **(Pozor: 230 V!)**
- Připojené kabely musí splňovat izolační požadavky napětí sítě.

Montáž, instalace a uvedení do provozu

Při montáži přístroje se nejdřív upevní základová deska. Po připojení elektrických kontaktů se přístroj zavěsí na základovou desku a zaklapne.


Při montáži regulátoru dbejte na lokální předpisy.

Jsou-li v referenční místnosti termostatické radiátorové ventily, musí být plně otevřeny.

Údržba

Regulátor nevyžaduje údržbu.


Kalibrace čidla

Pokud zobrazená teplota neodpovídá skutečné prostorové teplotě, může být čidlo teploty zkalibrováno. Současně stiskněte tlačítka '+' a  po dobu 3 sekund. Pak může být zobrazená teplota změněna pomocí tlačítek '+' a '-' o maximálně +/- 3 K. Přístroj se automaticky vrátí do normálního režimu 5 sekund po posledním stisknutí tlačítka.

Výměna baterií

Před vybitím baterií se zobrazí symbol pro výměnu baterií. Do dvou týdnů je nutné baterie vyměnit za nové.

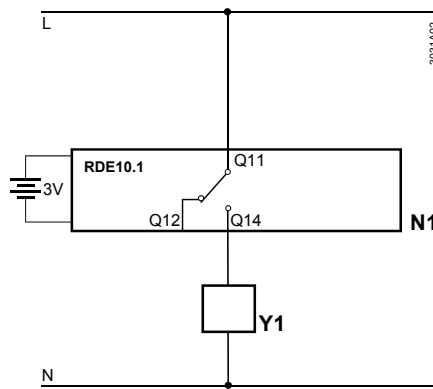
Reset

Nejdřív stiskněte tlačítko  a následně současně stiskněte tlačítka '+' a '-' po dobu 3 sekund. Tím se vrátí všechna individuální nastavení na nastavení z výroby.

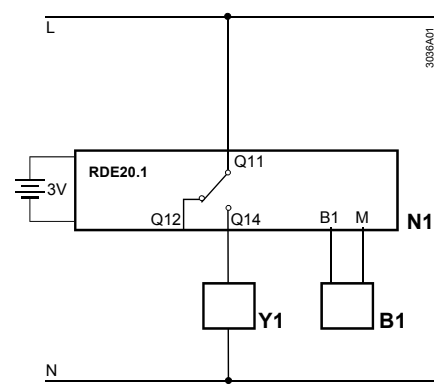
Technická data

Napájení	Provozní napětí	DC 3 V (2 x 1.5 V AAA alkalické baterie)	
	Životnost baterií	> 1 rok (AAA alkalické baterie)	
Funkce	Řídící výstup Q11, Q14 (pracovní kontakt) Zatížení	AC 24...250 V max. 5(2) A	
	Řídící výstup Q11, Q12 (klidový kontakt) Zatížení	AC 24...250 V max. 5(2) A	
	Venkovní čidlo teploty (RDE20.1)	QAH11 / QAA32, Třída ochrany II	
	Vstup signálu B1	NTC resistor 3kΩ při 25°C	
	Přípustná délka vedení pro Cu-kabel 1,5mm ² pro připojení na svorky B1	7 m	
	Spínací hystereze SD	1 K	
	Rozsah nastavení žádané hodnoty	5...35 °C (komfortní provoz) vypnuto (0) a 5...35 °C (úsporný provoz)	
	Nastavení z výroby komfortní provoz	20 °C	
	Nastavení z výroby úsporný provoz	8 °C	
	Rozlišení nastavení a zobrazení		
	Žádaná teplota	0,5 °C	
	Časy přepínání	60 min	
	Skutečná hodnota	0,5 °C	
	Čas	1 min	
Podmínky prostředí	Provoz	podle IEC 721-3-3	
	Klimatické podmínky	třída 3K5	
	Teplota	0...+50 °C	
	Vlhkost	<95 % r. v.	
	Doprava	podle IEC 721-3-2	
	Klimatické podmínky	třída 2K3	
	Teplota	- 25...+60 °C	
	Vlhkost	<95 % r. v.	
	Mechanické podmínky	třída 2M2	
	Skladování	podle IEC 721-3-1	
	Klimatické podmínky	třída 1K3	
	Teplota	-25...+60 °C	
	Vlhkost	<95 % r. v.	
	Předpisy a normy	CE Kompatibilita podle	
Směrnice EMV		89/336/EWG	
Směrnice pro malé napětí		73/23/EWG a 93/68/EWG	
Normy produktů			
Automatické el. regulační a řídicí přístroje pro domácí potřebu a podobné použití		EN 60 730 – 1 a EN 60 730 – 2 - 9	
Elektromagnetická kompatibilita			
Vyzařování		EN 50 081-1	
Odolnost		EN 50 082-1	
Třída ochrany		II podle EN 60 730	
Stupeň znečištění		normální	
Stupeň krytí		IP 30 podle EN 60 529	
Provedení		Připojovací svorky pro drát nebo lanko	2 x 1.5 mm ² nebo 1 x 2.5 mm ² (min. 0.5 mm ²)
		Hmotnost	0.21 kg
		Barva předního krytu	bílá, NCS S 0502-G (RAL 9003)

Schéma elektrického zapojení



RDE10.1



RDE20.1

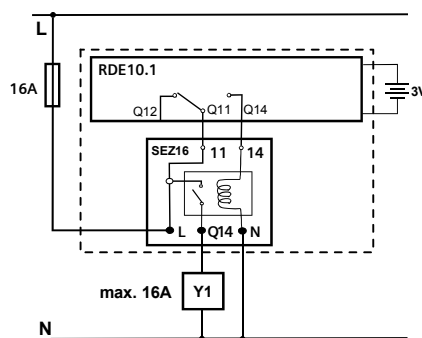
B1 Oddělené čidlo teploty QAH11, QAA32
N1 Prostorový termostat RDE
Y1 Řízená jednotka (kotel, pohon atd.)

L Fáze, AC 24 ... 250 V
N Nula, AC 24 ... 250 V

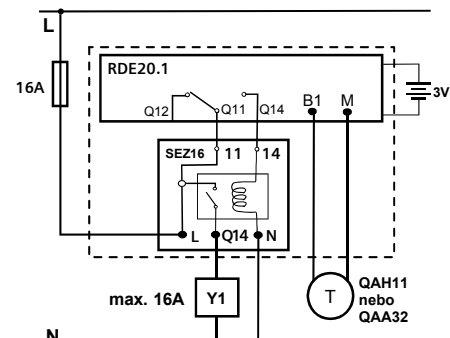
B1 Vstup signálu 'Externí čidlo teploty'
M Nula 'Externí čidlo teploty'

Q11, Q12 Klidový (rozpínací) kontakt
 (pro beznapětově otevřené ventily)
Q11, Q14 Pracovní (spínací) kontakt
 (pro beznapětově uzavřené ventily)

Zapojení přídatného reléového modulu SEZ16



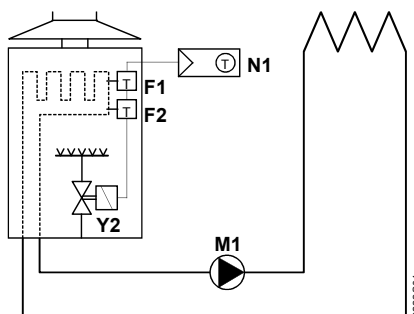
RDE10.1



RDE20.1

⚠ L - N AC 230 V

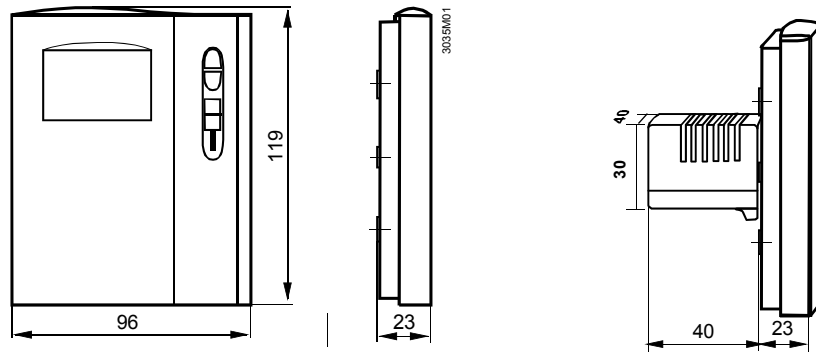
Příklady použití



Regulátor prostorové teploty s přímým ovládním nástěnného nebo stacionárního plynového kotle

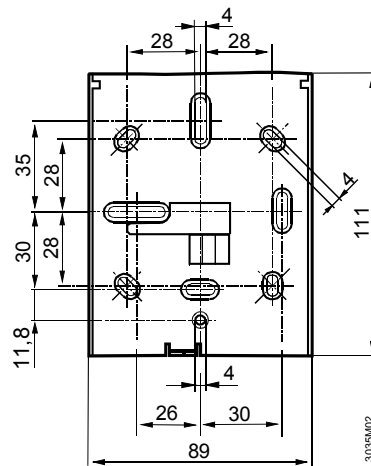
F1 Provozní termostat
F2 Havarijní termostat
M1 Oběhové čerpadlo
N1 Prostorový regulátor RDE10..., RDE20.1
Y1 3-cestný ventil s ručním ovládním
Y2 Plynový ventil

Přístroj

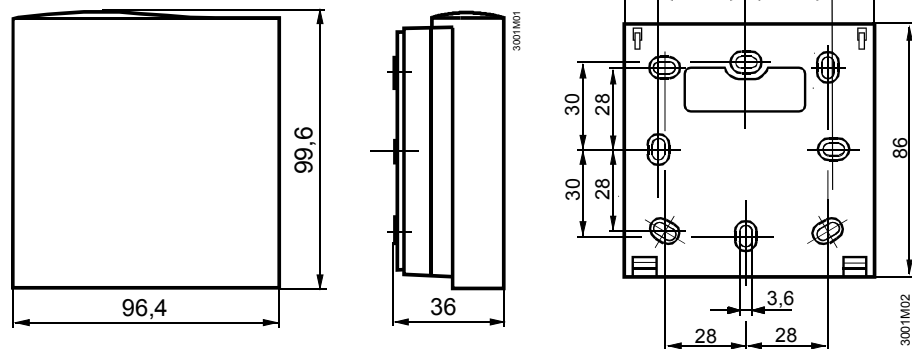


Přístroj včetně relé SEZ16

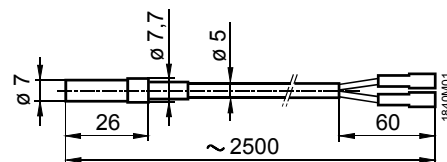
Základová deska



Oddělené teplotní čidlo
QAA32 (pro RDE20.1)



Oddělené teplotní čidlo
QAH11 (pro RDE20.1)



Siemens s.r.o.
Divize Building Technologies
Evropská 33a
160 00 Praha 6
Tel.: 233 033 402
Fax: 233 033 640
<http://www.siemens.cz/bt>